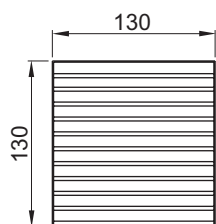
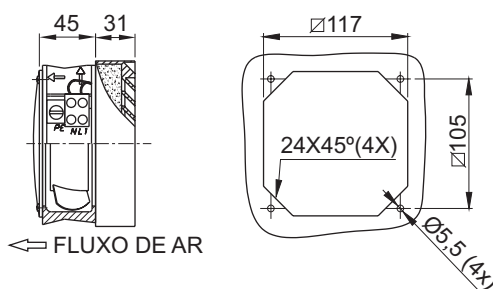


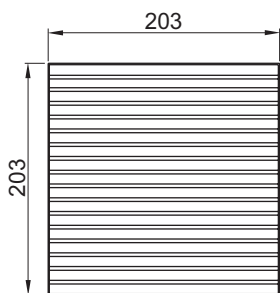
96100/96110



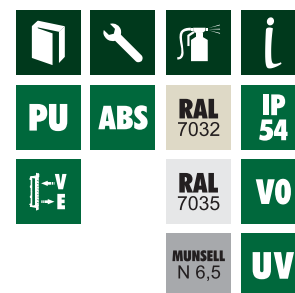
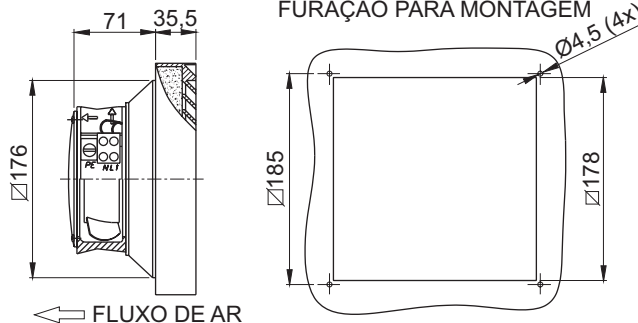
FURAÇÃO PARA MONTAGEM



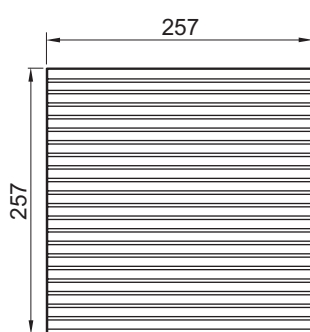
96200/96210



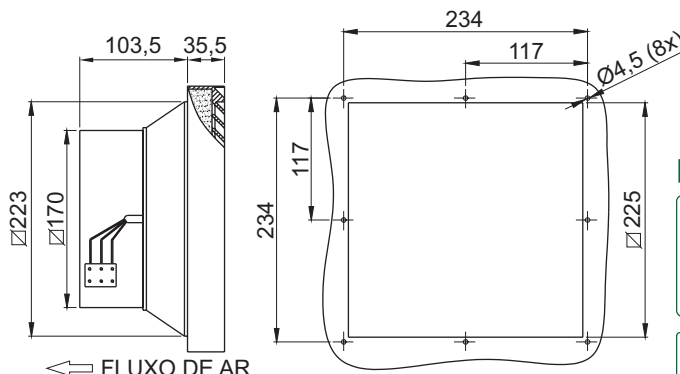
FURAÇÃO PARA MONTAGEM



96300/96310



FURAÇÃO PARA MONTAGEM



*** DEFINIÇÃO DE COR E FLUXO**

Acrescentar no final do código:
Cor: R72: RAL 7032 V: Ventilação
 R75: RAL 7035 E: Exaustão
 N65: Munsell N6,5

Ex. Código:
 96100[R72V] Conjunto de Ventilação

DADOS TÉCNICOS

Fornecimento:

Corpo injetado em termoplástico auto-extinguível (UL94V0) + aditivo UV. Filtro progressivo de fio de poliéster descartável e ventilador axial.

Acabamento:

Cor padrão: cinza RAL 7032. Cores especiais: cinza RAL 7035 ou Munsell N6,5.

Montagem:

Fixação através de parafusos, arruelas e porcas.

Acessórios:

Ventiladores e filtros avulsos.

Observação:

Outras tensões sob consulta (12, 24 e 48 VCC).

| CÓDIGO | 96100 | 96110 | 96200 | 96210 | 96300 | 96310 |
|-------------------------|-----------------|-----------------|-----------------|-----------------|-----------------|-----------------|
| Voltagem | 127 VCA | 220 VCA | 127 VCA | 220 VCA | 127 VCA | 220 VCA |
| Limites de tensão | 115-139 VCA | 196-242 VCA | 115-139 VCA | 196-242 VCA | 115-139 VCA | 196-242 VCA |
| Frequência | 50/60 Hz | 50/60 Hz | 50/60 Hz | 50/60 Hz | 50/60 Hz | 50/60 Hz |
| Potência consumida | 18 W | 18 W | 18 W | 18 W | 40 W | 40 W |
| Fluxo de ar (livre) | 109 m³/h | 109 m³/h | 141 m³/h | 141 m³/h | 242 m³/h | 242 m³/h |
| Fluxo com filtro | 37 m³/h | 37 m³/h | 77 m³/h | 77 m³/h | 159 m³/h | 159 m³/h |
| Eficiência do filtro | 83 % | 83 % | 83 % | 83 % | 83 % | 83 % |
| Temperatura de operação | -10 °C a +55 °C | -10 °C a +55 °C | -10 °C a +55 °C | -10 °C a +55 °C | -10 °C a +55 °C | -10 °C a +55 °C |
| Filtro de reposição | 96130 | 96130 | 96230 | 96230 | 96330 | 96330 |
| Ventilador avulso | VF2001 | VF2002 | VF2001 | VF2002 | VF3001 | VF3002 |

! Recomendamos a troca do filtro periodicamente.

ATENÇÃO - Modelos Especiais consultar disponibilidade/prazo de entrega:
 Cores Especiais - RAL 7035 / Munsell N6,5.