

DADOS TÉCNICOS

Fornecimento:

Carcaça (VF1001, 1002 e 1003): Alumínio.
 Carcaça (VF1024): Nylon.
 Tipo: Rolamento.
 Hélice: Nylon. Conexão: Cabo 300 mm.
 Proteção: Impedância.
 Temp. de Operação: -20 à 70 °C.



Acabamento:

Cor: Preto.

Montagem:

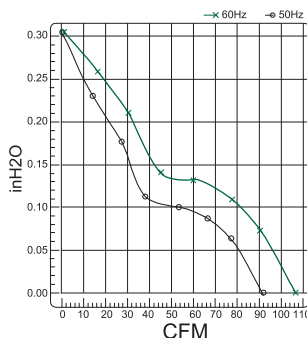
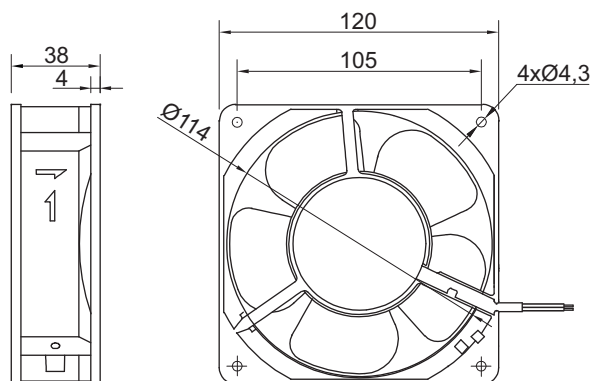
Através de parafusos.

Observação:

Outras tensões sob consulta.
 Ventiladores bivolt ou 24 VCC, ligação conforme esquema elétrico.
 * VF1001, VF1002 e VF1003: 38 mm.
 VF1024: 25 mm.

MODELO	VF1001	VF1002	VF1003	VF1024
Vazão	51 m³/h (30cfm)			
Tensão	115 VCA	230 VCA	115/230 VCA	24 VCC
Frequência	50/60 Hz	50/60 Hz	50/60 Hz	-
Corrente	0,13 A	0,07 A	0,13/0,07 A	0,10 A
Potência	14 W	14 W	14 W	2,4 W
Rotação	3000 rpm	3000 rpm	3000 rpm	3000 rpm
Nível de Ruído	36 dB	36 dB	36 dB	36 dB
Peso	0,30 kg	0,30 kg	0,30 kg	0,30 kg

VENTILADORES AXIAIS AVULSOS VF 2000



DADOS TÉCNICOS

Fornecimento:

Carcaça (VF2001, 2002 e 2003): Alumínio.
 Carcaça (VF2024): Nylon.
 Tipo: Rolamento.
 Hélice: Nylon. Conexão: Cabo 300 mm.
 Proteção: Impedância.
 Temp. de Operação: -20 à 70 °C.



Acabamento:

Cor: Preto.

Montagem:

Através de parafusos.

Observação:

Outras tensões sob consulta.
 Ventiladores bivolt ou 24 VCC, ligação conforme esquema elétrico.

MODELO	VF2001	VF2002	VF2003	VF2024
Vazão	180 m³/h (106cfm)			
Tensão	115 VCA	230 VCA	115/230 VCA	24 VCC
Frequência	50/60 Hz	50/60 Hz	50/60 Hz	-
Corrente	0,25 A	0,13 A	0,25/0,13 A	0,18 A
Potência	18 W	18 W	18 W	4,3 W
Rotação	2600 rpm	2600 rpm	2600 rpm	3100 rpm
Nível de Ruído	46 dB	46 dB	46 dB	46 dB
Peso	0,53 kg	0,53 kg	0,53 kg	0,53 kg