

MODELO	VF2501	VF2502	VF2503
Vazão	204 m³/h (120cfm)		
Tensão	115 VCA	230 VCA	115/230 VCA
Frequência	50/60 Hz	50/60 Hz	50/60 Hz
Corrente	0,23 A	0,10 A	0,23/0,10 A
Potência	23 W	23 W	23 W
Rotação	3000 rpm	3000 rpm	3000 rpm
Nível de Ruído	50 dB	50 dB	50 dB
Peso	0,55 kg	0,55 kg	0,55 kg

DADOS TÉCNICOS

Fornecimento:

Carcaça: Alumínio. Tipo: Rolamento.
Hélice: Nylon. Conexão: Cabo 300 mm.
Proteção: Impedância.
Temp. de Operação: -20 à 70 °C.

Acabamento:

Cor: Preto.

Montagem:

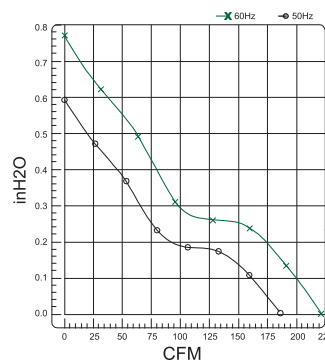
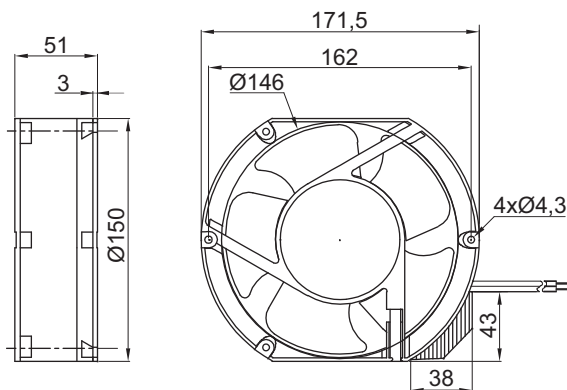
Através de parafusos.

Observação:

Outras tensões sob consulta.
Ventiladores bivolt, ligação conforme esquema elétrico.



VENTILADORES AXIAIS AVULSOS VF 3000



MODELO	VF3001	VF3002	VF3003	VF3024
Vazão	384 m³/h (226cfm)			
Tensão	115 VCA	230 VCA	115/230 VCA	24 VCC
Frequência	50/60 Hz	50/60 Hz	50/60 Hz	-
Corrente	0,58 A	0,28 A	0,58/0,28 A	0,58 A
Potência	40 W	40 W	40 W	14 W
Rotação	2500 rpm	2500 rpm	2500 rpm	3400 rpm
Nível de Ruído	58 dB	58 dB	58 dB	58 dB
Peso	0,9 kg	0,9 kg	0,9 kg	0,9 kg

DADOS TÉCNICOS

Fornecimento:

Carcaça: Alumínio. Tipo: Rolamento.
Hélice: Nylon. Conexão: Cabo 300 mm.
Proteção: Impedância.
Temp. de Operação: -20 à 70 °C.

Acabamento:

Cor: Preto.

Montagem:

Através de parafusos.

Observação:

Outras tensões sob consulta.
Ventiladores bivolt ou 24 VCC, ligação conforme esquema elétrico.

