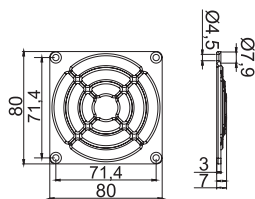
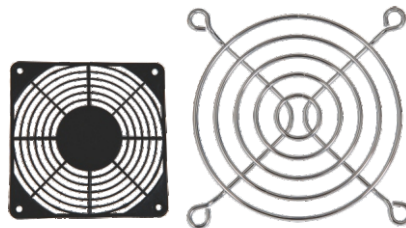
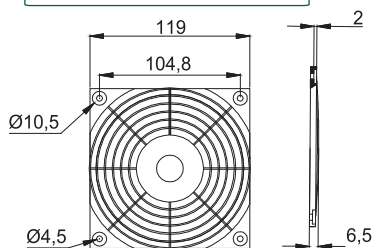


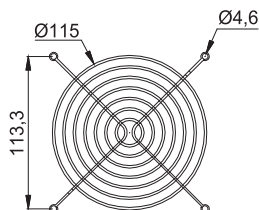
GV80 Plástico (Poliamida)



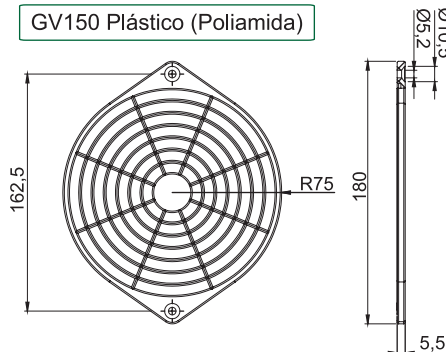
GV24 Plástico (Poliamida)



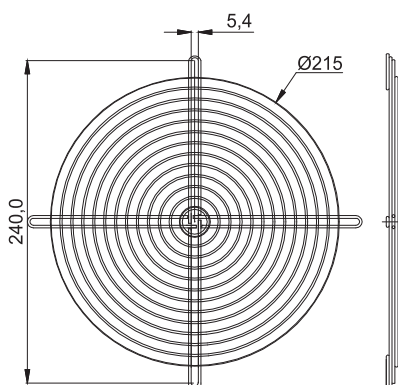
GV127 (Metal)



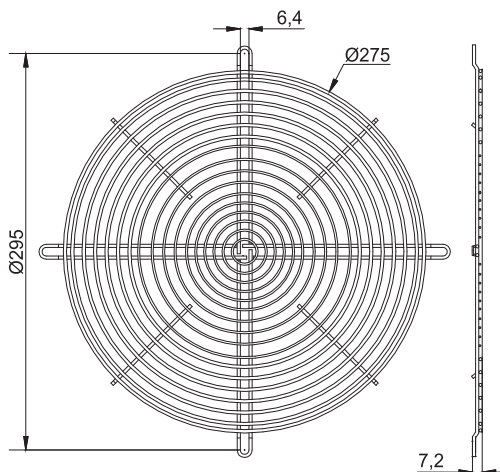
GV150 Plástico (Poliamida)



GV200 (Metal)



GV250 (Metal)



### DADOS TÉCNICOS

#### Fornecimento:

Modelos GV80, GV24 e GV150 injetado em plástico (poliamida).  
Modelos GV127, GV200 e GV250 em metal.

#### Montagem:

Através de parafusos (não fornecidos).

#### Observação:

Utilizar em conjunto com os ventiladores axiais.

MODELO	GV80	GV24	GV127	GV150	GV200	GV250
Aplicação	VF1000	VF2000	VF2500	VF3000 / 3100	VF65000	VF67000